

Data Logger ML24



- 2 Channels Temperature Input (RTD Pt100)
- Memory 128 Kbyte
- Data exportable to MS Excel

Data Logger ML24 เป็นอุปกรณ์ทำหน้าที่บันทึกข้อมูลขนาดเล็ก โดยสามารถรับสัญญาณค่าวัดอุณหภูมิจาก Pt100 Sensor ได้ 2 channels โดยข้อมูลนี้จะถูกบันทึกอย่างต่อเนื่องไว้ในหน่วยความจำภายในเครื่อง ซึ่งจะมีค่าวันและเวลาที่บันทึกไว้กำกับลงไปด้วย

การอ่านข้อมูลที่บันทึกอยู่ในโมดูลทำได้โดยใช้เครื่องคอมพิวเตอร์เชื่อมต่อกับ ML24 ผ่านทางพอร์ต RS-232 หรือผ่านทาง Modem โดยมีโปรแกรมช่วยในการอ่านข้อมูลเข้าเครื่องคอมพิวเตอร์ ข้อมูลที่ได้จะนำมาแสดงผลบนเครื่องคอมพิวเตอร์ ในแบบตัวเลขหรือนำมาแสดงในรูปแบบกราฟได้ ข้อมูลนี้สามารถนำไปใช้ในโปรแกรมบน Windows อื่นๆ เช่น MS Excel ซึ่งช่วยให้สะดวกในการนำข้อมูลไปทำการคำนวณเพิ่มเติมหรือจัดทำรายงานได้อีกด้วย

Specifications

Serial Interface

Serial Standard: RS-232 Connector RJ12

Distance: RS-232 Length 15 m.

Serial Parameter

Baud Rate: 4800

Data Bits: 8

Stop Bits: 1

Parity: None

RTD Input

Number of Channel: 2 Channels

Input Type: RTD (PT100)

Input Range: (-)50 to 200°C,
0 to 500 °C (Option)

ADC Resolution: 10 Bits

Accuracy: ± 0.2 % of span

Recording

Storage Internal: 128 Kbytes

Recording Interval: 1 sec - 18 Hours
(Programmable)

Record Mode: Stop when full

Recording by: Button SW

Data Format: Can be exported to MS Excel

Data Capacity: 32,640 Records (2 Channels)

Power Requirements

Power Supply: Battery 9 VDC

Power Consumption

Standby: 30 µA @ 9 VDC

Start Record: 500 µA @ 9 VDC

Environmental Limits

Operating Temperature: 0 to 55 °C

Operating Humidity: 5 to 95% RH

Storage Temperature: 0 to 70 °C

Physical Characteristics

Dimension: W117 x H65 x D23 mm.

Warranty

Warranty Period: 1 Year

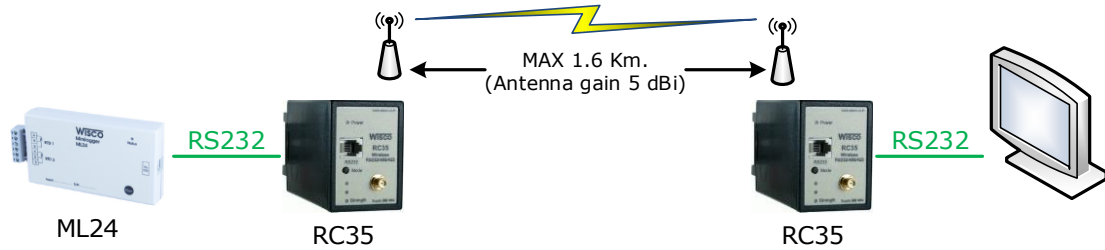
Ordering Information: Specify Input Rang

Example ML24/(-)50-200°C

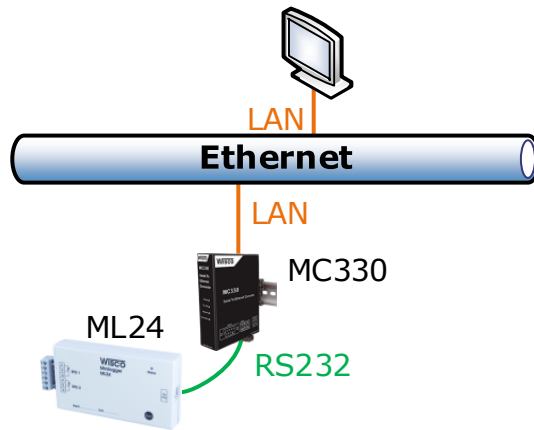
Package Checklist

1. ML24

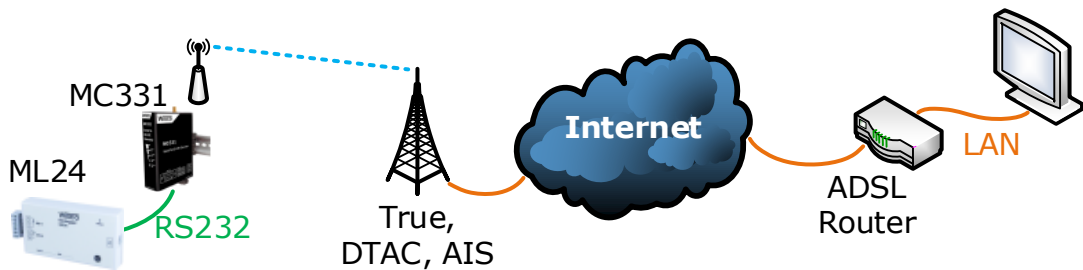
2. RS-232 Cable



การเชื่อมต่อกับเครื่องคอมพิวเตอร์ผ่านทาง Wireless (RC35)



การเชื่อมต่อกับเครื่องคอมพิวเตอร์ผ่านทาง Ethernet (MC330)



การเชื่อมต่อกับเครื่องคอมพิวเตอร์ผ่านทาง Internet (MC331)